

## INSTRUCȚIUNI DE INSTALARE AUTOCOLANTE DE SEMNALIZARE

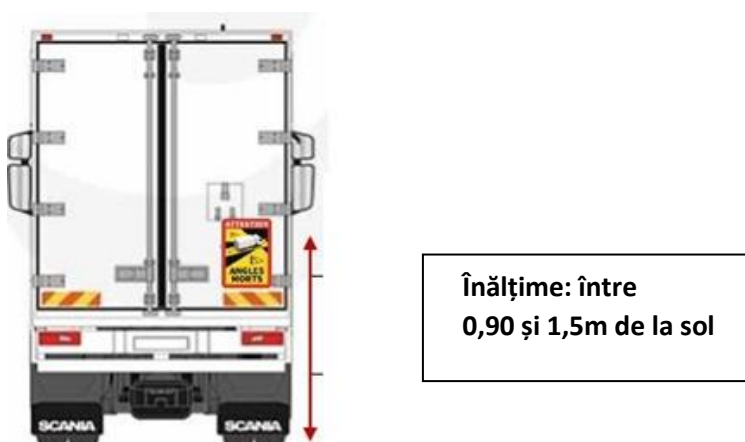
Indicatoarele trebuie așezate astfel încât să fie vizibile în toate circumstanțele și astfel încât să nu poată obstructiona vizibilitatea plăcilor de înmatriculare și a inscripțiilor vehiculului, vizibilitatea diferitelor lumini și dispozitive de semnalizare, precum și a câmpului vizual a șoferului.

### I – Vehicule cu motor

#### A) Autovehiculele tip CAMION

Semnalizarea trebuie să fie aplicată pe partea din spate a vehiculului, la dreapta planului longitudinal median (între 0,9 și 1,5 m de sol), precum și pe fiecare parte laterală, în primul metru din față, cu excepția suprafețelor vitrate (între 0,9 și 1,5 m de la sol).

##### 1) Fixarea din spate:



##### 2) Fixarea din lateral :

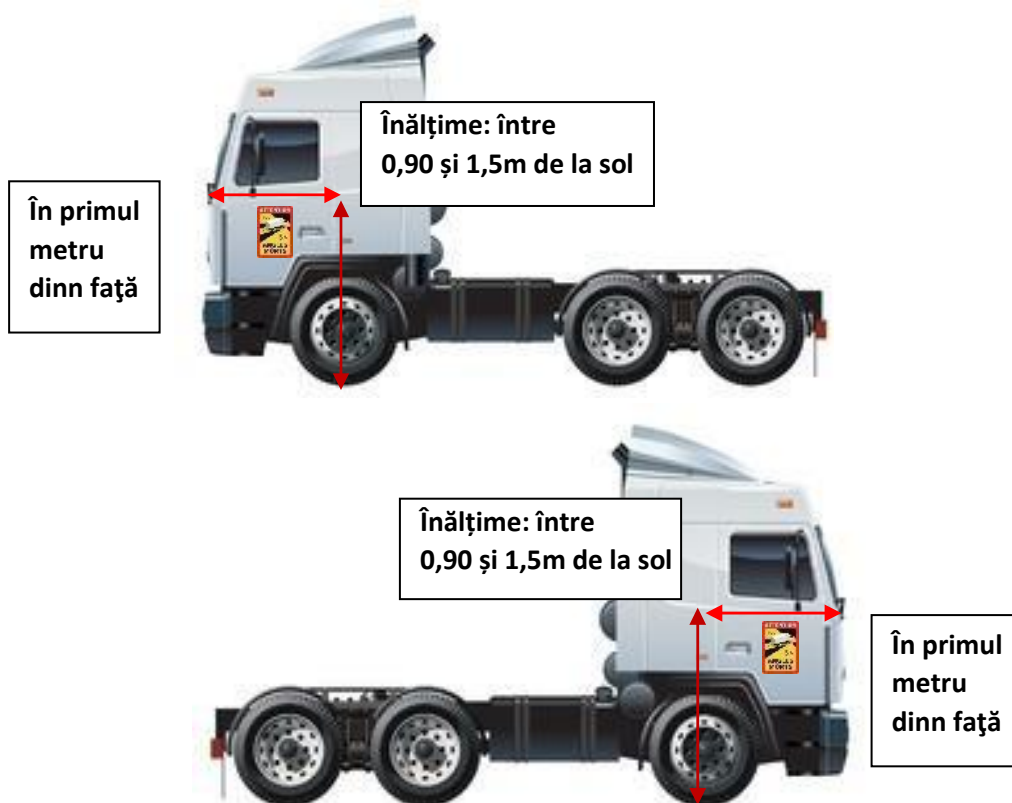


**B) Autovehiculele tip CAP TRACTOR**

Semnalizarea trebuie să fie aplicată pe partea din spate a vehiculului, într-o poziție compatibilă cu caracteristicile sale tehnice, precum și pe fiecare parte laterală, în primul metru din față, cu excepția suprafețelor vitrate (între 0,9 și 1,5 m de la sol).

**1) Fixarea din spate :**

Fixarea într-o zonă  
compatibilă cu  
caracteristicile tehnice.

**2) Fixarea din lateral :**

## II – Vehiculele remorcate

### C) Vehicul tip REMORCĂ

Semnalizarea trebuie să fie aplicată pe partea din spate a vehiculului, la dreapta planului longitudinal median, la o înălțime cuprinsă între 0,9 și 1,5 m, precum și pe fiecare parte laterală, în primul metru al părții carosate din fața vehiculului, la o înălțime între 0,9 și 1,5 m de la sol.

#### 1) Fixarea din spate :

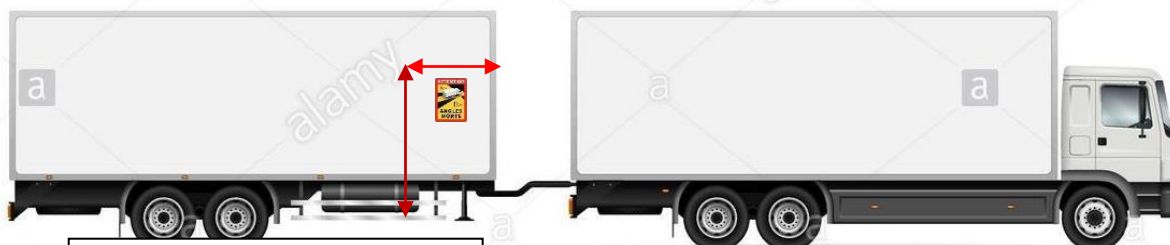


Înălțime: între  
0,90 și 1,5m de la sol

#### 2) Fixarea din lateral :



În primul metru al părții  
carosate din fața vehiculului,  
la o înălțime cuprinsă între  
0,9 și 1,5 m de sol



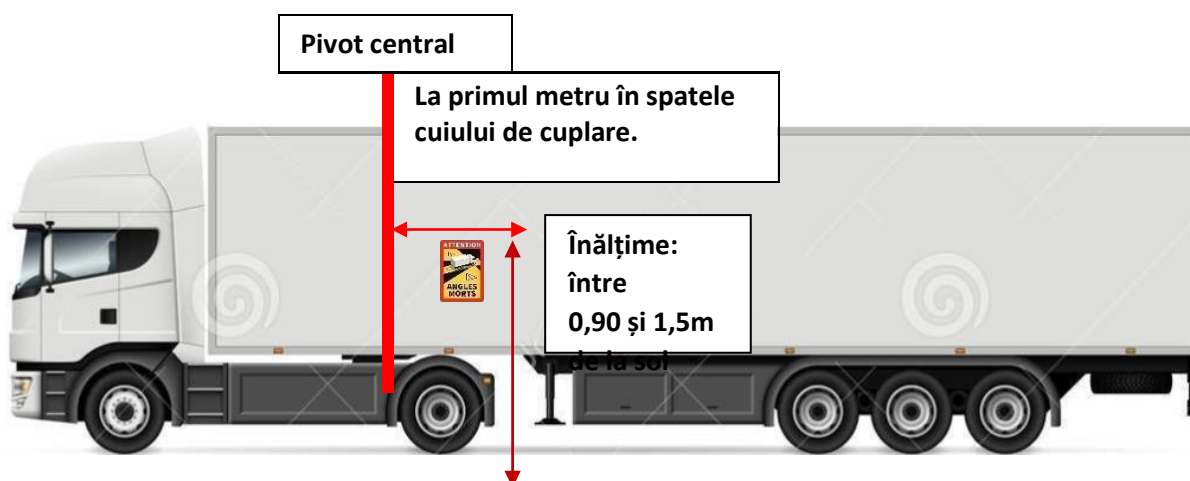
În primul metru al părții din  
față a corpului la o înălțime  
cuprinsă între 0,9 și 1,5 m de  
la sol

**D) Vehicul tip SEMIREMORCĂ**

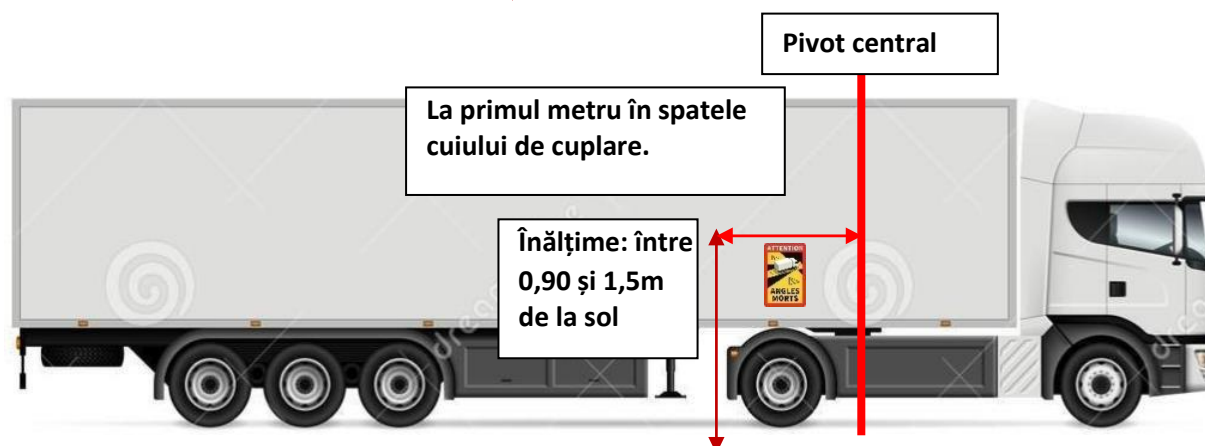
Semnalizarea trebuie să fie fixată pe partea din spate a vehiculului, la dreapta planului longitudinal median, la o înălțime cuprinsă între 0,9 și 1,5 m de la sol, precum și pe fiecare parte laterală, în primul metru de la cuiul de cuplare a vehiculului, la o înălțime între 0,9 și 1,5 m de la sol.

**1) Fixarea din spate :**

Înălțime: între  
0,90 și 1,5m de la sol

**2) Fixarea din lateral :**

Înălțime:  
între  
0,90 și 1,5m  
de la sol

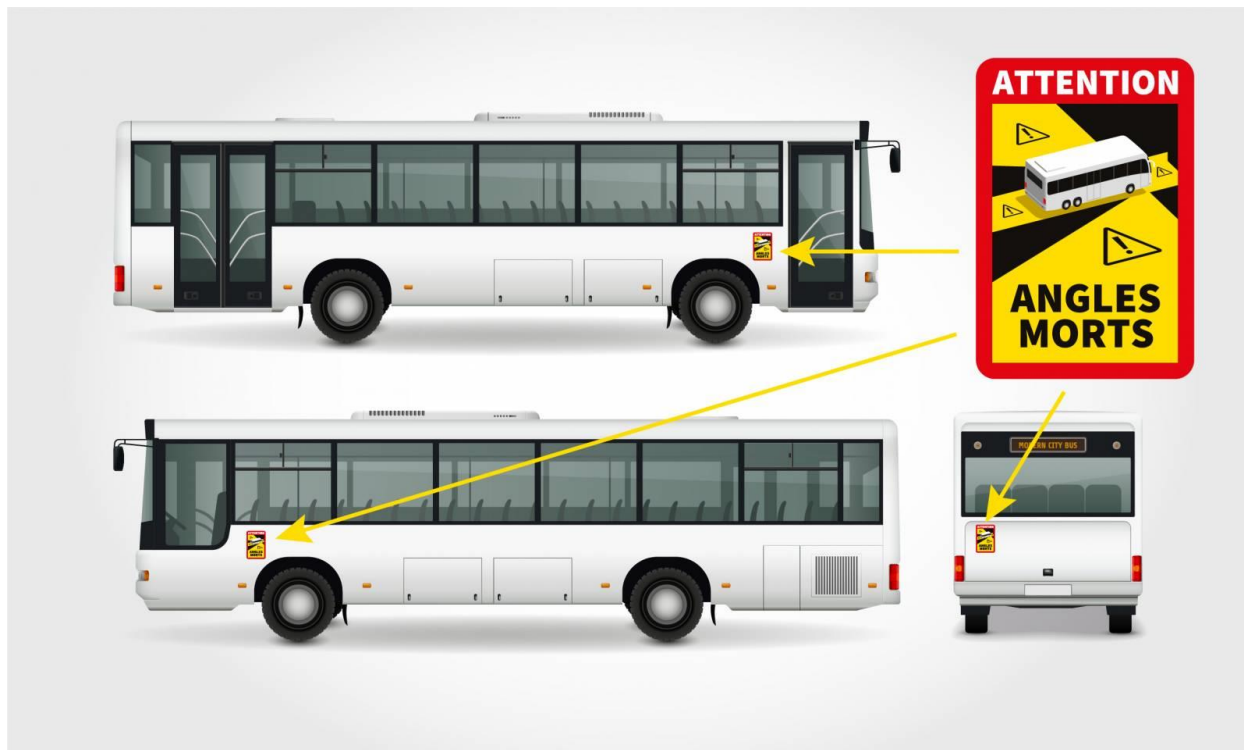


Înălțime: între  
0,90 și 1,5m  
de la sol

### III – Autobuzele și autocarele

Autobuzele și autocarele articulate trebuie să aibă, de asemenea, semne suplimentare care să arate punctele oarbe pe fiecare dintre secțiunile care alcătuiesc vehiculul articulat.

Aceste semne vor fi aplicate atât în spatele vehiculelor cât și în primul metru înainte de fiecare secțiune, la stânga și la dreapta, și la o înălțime cuprinsă între 0,90 și 1,50 metri de sol, evitând suprafețele vitrate



### IV - Derogări

**Se aplică următoarele dispoziții:**

- Vehiculele echipate cu mai mult de două uși trebuie să fie prevăzute cu indicatoare numai pe ușa din față, de fiecare parte a vehiculului.
- Autovehiculele și vehiculele tractate, pentru care este tehnic imposibil să se respecte cerința de înălțime a semnalizării de la sol, sunt prevăzute cu semne plasate la o înălțime cât mai apropiată de cea prevăzută la articolul 2 din prezentul decret și în limita de 2,10 metri.
- Vehiculelor echipate cu sisteme de viziune directă în partea de jos a ușilor sau cu uși de sticlă trebuie să li se aplice semnele la o distanță totală față de partea frontală a vehiculului cât mai aproape posibil de cea prevăzută la articolul 2 din prezentul decret, în limita a 3 metri față de partea frontală a vehiculului.

- Criteriile de poziționare a semnalizării spate nu se aplică autovehiculelor și vehiculelor tractate pentru care există o imposibilitate tehnică. Acesta este cazul, spre exemplu,, vehiculelor de tip semiremorcă port-container, transportor auto, echipamentelor de tractare temporară a semiremorcilor in terminale, vehiculelor cisternă, vehiculelor cu platformă, benelor cu ușă detașabilă, platformelor tip carucior. Aceste vehicule trebuie să fie marcate pe partea din spate într-o poziție compatibilă cu caracteristicile lor tehnice.
- Criteriile de poziționare pentru indicatoarele laterale nu se aplică vehiculelor tractate pentru care există o imposibilitate tehnică. Aceste vehicule vor purta semne laterale într-o poziție compatibilă cu caracteristicie lor tehnice.
- Autovehiculele și vehiculele tractate, pentru care este dovedită o imposibilitate structurală, sunt scutite de aplicarea semnelor laterale și / sau spate.

